



PINGLIVE 动态声纳

安装及使用指南

第一部分 安全及准备	2
安装前的准备	2
工具和零件	2
包装内的安装件	2
第二部分 电气连接指南	3
第三部分 无线路由器安装指南	3
第四部分 换能器安装指南	3
电动推进器电机箱处的安装方法	3
电动推进器立柱处的安装方法	5
全景模式安装方法	6
第五部分 线缆布置原则	7
第六部分 软件及系统设置	8
与换能器安装相关的 App 配置	8
无线路由器的供电及连接设置	8
无线路由器的连接设置	8
第七部分 常见故障排除	9
无线路由器的指示灯	9
第八部分 技术规格	10
第九部分 注意事项	10

△安全警示

第一部分 安全及准备

- 请遵循所有标准安全预防措施以确保安全操作。
- 声纳技术增强了对水下环境的感知，但其不能代替视觉导航；请始终负责任地操作您的船只。
- 不正确的安装或维护可能会导致设备损坏或人身伤害。请仔细阅读所有设置说明。
- 为了获得产品的最佳性能并防止损坏设备，请严格遵守本指南。如果需要帮助，请联系客户支持。

△换能器警示

- 本产品的声纳换能器使用水体作为散热介质，如果在接通电源后长时间暴露于空气中换能器温度会快速升高并导致产品性能下降或损坏。请在给本产品通电之前确保声纳换能器已完全浸没在水中。
- 本产品的声纳换能器仅用于连接精相科技的配套有线适配器或无线路由器使用。请勿自行接线或使用未经授权的第三方设备连接。否则可能导致设备无法正常工作甚至损坏，并将失去保修。

安装前的准备

软件升级

请保持Accuphy Sonar App为最新版本。可通过苹果应用商店下载安装和升级App。

固件升级

请遵照以下步骤对换能器固件进行升级：

1. 将换能器连接配套的无线路由器，并连接到已安装最新版App的iOS或安卓设备。并将系统接入电源。请参考本说明书的第二、第三和第四部分设置响应连接。
2. 打开Accuphy Sonar App。
3. 打开设置页面，并点击固件更新。
4. 点击要升级的声纳设备。
5. 点击升级并等待升级完成。

安装视频

扫描产品包装盒内的二维码观看安装说明视频指导。

工具和零件

需要的工具

- 用于安装无线路由器的电钻和钻头。
- 电工胶布。

包装内的安装件

- 安装所需零件分别位于已编号的零件包内 (I-IV)。请根据安装说明打开相应包装袋拿取零件。
- 无线路由器

包装袋 I

- AC安装件 x 1
- 短旋钮 x 1
- 全景模式支臂 x 1
- TPE内衬 x 1
- 橡胶垫片 x 1

包装袋 II

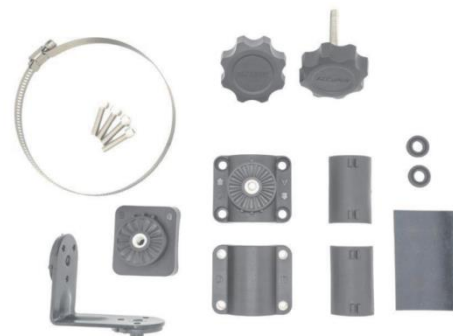
- D安装件 x 1
- TPE内衬 x 1
- M6*25内六角螺丝 x 4
- 内六角扳手 x 1

包装袋 III

- 长旋钮 x 1
- 橡胶垫片 x 1

包装袋 IV

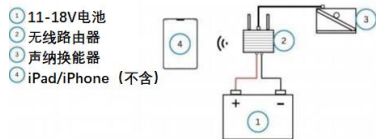
- B安装件 x 1
- 不锈钢管箍 x 1
- 橡胶垫片 x 1



第二部分 电气连接指南

请参考下图和第三部分完成电气连接，并参考第四部分完成换能器安装。

无线路由器接线图



第三部分 无线路由器安装指南

设备的固定

1. 将设备放置在理想的安装位置，并标记定位孔的位置。
2. 在一侧钻一个定位孔。
3. 使用一颗螺丝部分固定设备，然后检查其余定位孔的对齐情况。
4. 如果需要调整，请标记新的定位孔位置并移除设备。
5. 钻剩下的定位孔。
6. 确保设备牢固地固定到位。

设备的接线

请参考第二部分完成电气连接。如果需要延长电源线，请遵循以下原则：

- AWG10号线 (6 mm²) – 线长不超过5米
- AWG8号线 (10 mm²) – 线长不超过9米
- AWG6号线 (16 mm²) – 线长不超过15米

内建自复保险

无线路由器内部配备了自恢复保险丝，设计用于防止过流发生。这些保险丝在检测到电流过大时会中断电源以保障电路安全。与需要手动更换的传统保险丝不同，自恢复保险丝在过流条件解决后会自动重置并恢复供电。目前，单端口Wi-Fi路由器集成了7A的自恢复保险丝。用户不必外接保险丝。

第四部分 换能器安装指南

电动推进器电机箱处的安装方法

使用来自编号为III、IV的包装袋内的零件：

如右图所示：

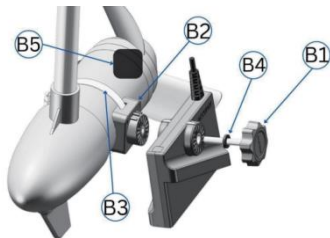
将橡胶衬垫 (B5) 放置在电机箱和安装座 (B2) 之间。

使用不锈钢管箍 (B3) (袋IV) 固定安装座 (B2)。

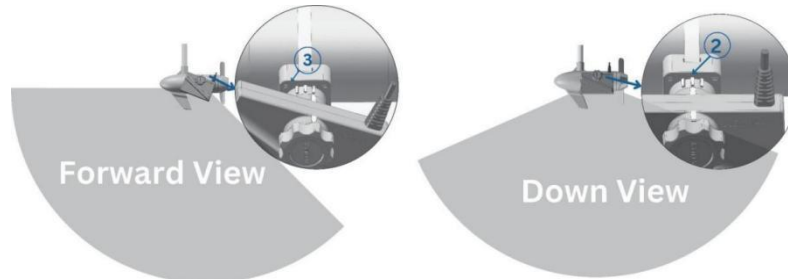
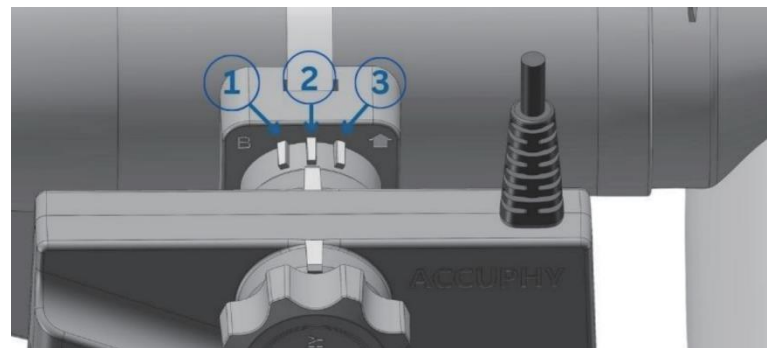
确保字母'B'和箭头朝上。

连接换能器并拧紧旋钮 (B1)

(请确保已正确安装了橡胶垫圈 (B4))。



电机箱外左舷安装方法

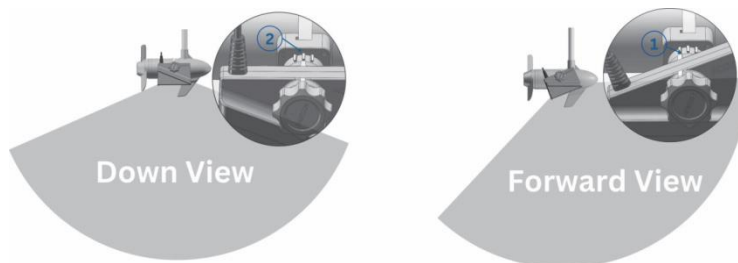


电机箱外左舷安装

向下视图 将换能器上的白色凸起对准安装座上的安装点2，拧紧旋钮将换能器牢固固定。

向前视图 将换能器上的白色凸起对准安装座上的安装点3，拧紧旋钮将换能器牢固固定。

电机箱外右舷安装方法



电机箱外右舷安装

向下视图 将换能器上的白色凸起对准安装座上的安装点2，拧紧旋钮将换能器牢固固定。

向前视图 将换能器上的白色凸起对准安装座上的安装点1，拧紧旋钮将换能器牢固固定。

电动推进器立柱处的安装方法

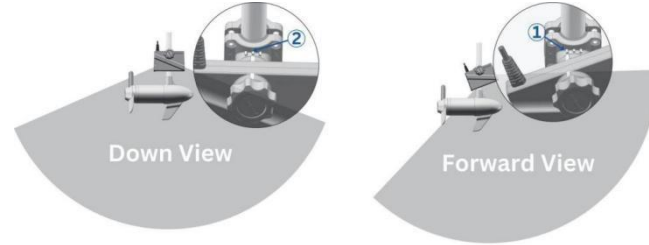
使用来自编号为I、II、III的包装袋内的零件。

立柱处安装步骤

1. 取出立柱安装D安装座(S4)。
2. 取出立柱安装AC安装座(S6)。
3. 如果电推立柱的直径为 28.6 mm (1.125英寸) 或更小, 则取出两片TPE衬垫(S5), 并将衬垫分别安装在安装座(S4, S6)的内侧。
4. 确保立柱安装AC安装座(S6)的字母'A'向上。
5. 将装好衬垫(S5)的安装件D和安装座AC(S4, S6)环绕电推立柱, 并调整好安装高度。
(如果电推立柱的直径超过 28.6 mm (1.125英寸) 则不需要安装衬垫(S5)。)
6. 将内六角螺丝(S1)插入安装座D和安装座AC的螺丝孔, 并使用附带的内六角扳手拧紧螺丝。
7. 在完全拧紧螺丝前应调整好安装支架的位置, 确保在电推的展开和收起时换能器均不会和其他部件发生干涉。
8. 将长锁紧旋钮(S2)从包装袋中取出。
9. 将换能器对准安装座(S6), 然后插入锁紧旋钮(S2)并拧紧。(请确认插入前橡胶垫片(S3)已安装在旋钮上)
10. 将换能器电缆在立柱上固定好。
11. 将换能器电缆小心地布置好, 直至无线路由器或USB-C适配器。需要确保以下几点:
 - a. 线缆应远离螺旋桨;
 - b. 线缆应尽量远离推进器线缆, 以免受干扰;
 - c. 在推进器展开和收起过程中不会挤压到线缆。
12. 使用锁紧旋钮(S2)调整换能器到适当的角度。



电推立柱处右舷安装方法



电推立柱处右舷安装

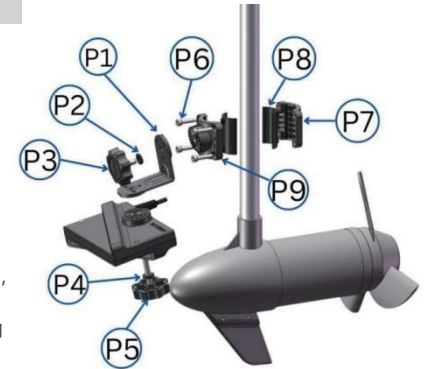
向下视图	确认安装左上的字母A向上。将换能器上的白色凸起对准安装座上的安装点2, 拧紧旋钮将换能器牢固固定。
向前视图	确认安装左上的字母A向上。将换能器上的白色凸起对准安装座上的安装点1, 拧紧旋钮将换能器牢固固定。

全景模式安装方法

使用来自编号为I、II、III的包装袋内的零件。

全景模式安装步骤

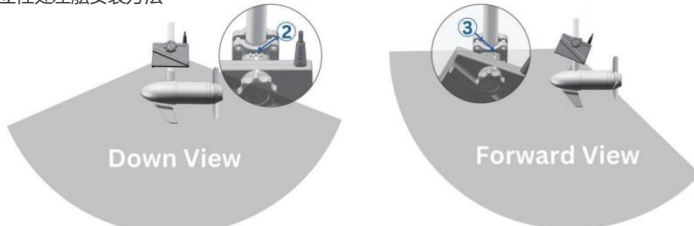
1. 将全景模式L形支臂(P1), 安装座AC(P9), 以及短锁紧旋钮(P3)从袋中取出。
2. 将安装座D(P7)及内六角螺丝取出。
3. 将长锁紧旋钮(P5)取出。
4. 将安装座(P9, P7)环绕在电推立柱上。
5. 如果电推立柱的直径为 28.6 mm (1.125英寸) 或更小, 则取出两片TPE衬垫(P8), 并将衬垫分别安装在安装座(P7, P9)内侧。
6. 确保立柱安装AC安装座(P9)的字母'C'向上。
(全景模式支臂(P1)两侧的齿盘的分度均为11度, 可以让角度调整更精细。)
7. 将螺丝插入安装座(P9, P7), 并使用附带的内六角扳手预紧。



(如果电推立柱的直径超过 28.6 mm (1.125英寸) 则不需要安装衬垫(P8)。)

8. 在完全拧紧螺丝前应调整好安装支架的位置, 确保在电推的展开和收起时换能器均不会和其他部件发生干涉。
9. 将全景模式L形支臂(P1)的长臂朝下, 如右图所示, 对准安装座(P9), 并使用短旋钮(P3)锁紧。
10. 将换能器从L形支臂(P1)的长臂下方方向, 对准长臂末端的齿盘, 并使用长旋钮(P5)锁紧。
11. 将换能器电缆在立柱上固定好。
12. 将换能器电缆小心地布置好, 直至无线路由器或USB-C适配器。需要确保以下几点:
 - a. 线缆应远离螺旋桨;
 - b. 线缆应尽量远离推进器线缆, 以免受干扰;
 - c. 在推进器展开和收起过程中不会挤压到线缆;
13. 调整换能器到适当的角度并使用长旋钮(P5)锁紧。

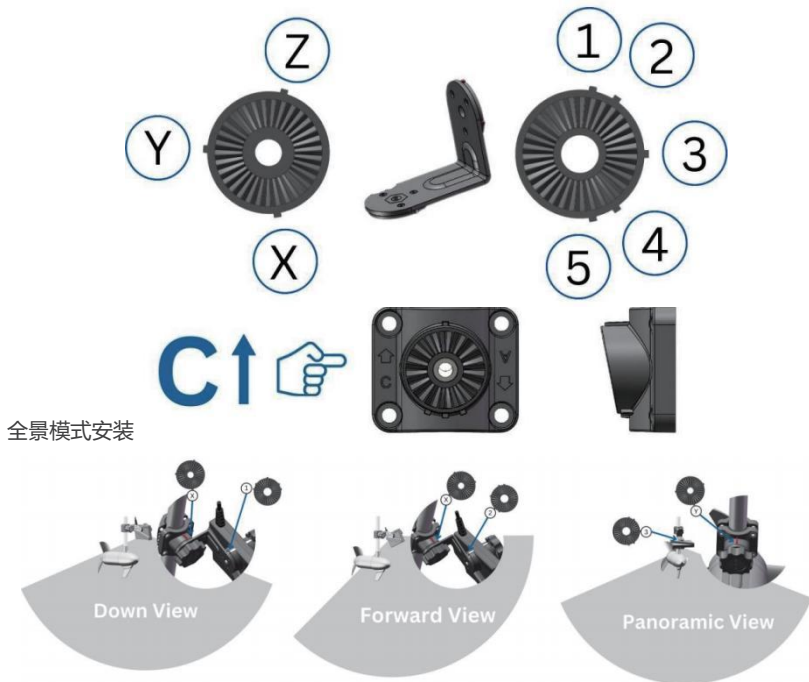
电推立柱处左舷安装方法



电推立柱处左舷安装

向下视图	确认安装左上的字母A向上。将换能器上的白色凸起对准安装座上的安装点2, 拧紧旋钮将换能器牢固固定。
向前视图	确认安装左上的字母A向上。将换能器上的白色凸起对准安装座上的安装点3, 拧紧旋钮将换能器牢固固定。

全景模式安装请参考下图图示标记：



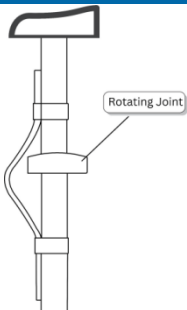
全景模式安装

全景模式安装

向下视图	确认安装左上的字母C向上。将L形支臂短臂齿盘上的白色凸起X对准安装座上的红色凸起；换能器上的白色凸起对准L形支臂长臂齿盘上的安装点1，拧紧旋钮将换能器牢固固定。
向前视图	确认安装左上的字母C向上。将L形支臂短臂齿盘上的白色凸起X对准安装座上的红色凸起；换能器上的白色凸起对准L形支臂长臂齿盘上的安装点2，拧紧旋钮将换能器牢固固定。
全景视图	确认安装左上的字母C向上。将L形支臂短臂齿盘上的白色凸起Y对准安装座上的红色凸起；换能器上的白色凸起对准L形支臂长臂齿盘上的安装点3，拧紧旋钮将换能器牢固固定。

第五部分 线缆布置原则

- 确保电缆远离推进器螺旋桨。
- 确认电缆使用电工胶带牢固固定。扎线带容易损伤电缆，因此不建议使用。
- 在电推旋转接头处预留25厘米左右线缆，并在接头上、下均使用电工胶带固定线缆。



第六部分 软件及系统设置

与换能器安装相关的App配置

电机箱及电推立柱安装

对于电机箱及立柱安装方式，安装座上的每个安装齿调节步进为22.5°。如果换能器从标准凸起定位标记向上移动一步，则声纳视角顶部边缘会向上倾斜22.5°。在这种情况下，需要在Accuphy Sonar App中将调整角度设置为-22.5°，并且根据实际安装情况设定安装深度值以获得准确的水底地形图像。

全景模式安装

对于全景安装方式，安装座上的每个安装齿调节步进为11.25°。如果换能器从标准凸起定位标记向上移动一步，则声纳视角顶部边缘会向上倾斜11.25°。在这种情况下，需要在Accuphy Sonar App中将调整角度设置为-11.25°，并且根据实际安装情况设定安装深度值以获得准确的水底地形图像。

在Accuphy Sonar App中，进入“向前视图”或“向下视图”后，点击右上角“选项”→“换能器安装”，即可进行相应安装角度和深度设置。

无线路由器的供电及连接设置

使用无线路由器连接换能器时，电源输入范围是11-18V，并应能保证可提供不低于6A的电流。

无线路由器的连接设置

- 将声纳换能器的插头连接到无线路由器的相应插座并锁紧。
- 路由器上电，等待约一分钟左右，确保无线网络已经正常启动。
- 在iPad/iPhone设备上，进入系统设置，点击无线网络，相应的设置如下：
 - Network (SSID): Accuphy_xxxx
 - Password: 12345678
- 连接到无线网络后，启动Accuphy Sonar app即可开始使用声纳系统。

第七部分 常见故障排除

如果PingLive声纳系统不能正常工作，请尝试以下方法排除故障：

1. 保持应用程序和固件更新

- 始终确保Accuphy Sonar App以及换能器的固件是最新版本。软件更新通常包含性能改进、新功能以及错误修复，这些都可能影响系统的正常运行。

2. 如果问题持续存在，尝试卸载并重新安装应用程序

- 若上述步骤无法解决问题，您可以尝试手动删除Accuphy Sonar App后重新安装。重新安装可能会解决由于软件冲突等导致的问题。

3. 检查电池容量

- 确保电池提供的最小输出电流为6A，以确保系统能够正常运作。不足的电力供应可能导致设备工作不稳定或完全无法启动。

4. 检查所有连接

- 检查电源电缆连接、换能器电缆连接以及电池的状态。任何松动或不良的接头都可能导致系统无法正常工作。

5. 若经过步骤1-4后问题仍然存在：

- 重启系统：完全关闭iOS/安卓设备然后重新开启。

- 重启应用程序：强制关闭Accuphy Sonar App后再重新打开它。

如果您在执行了以上所有步骤之后仍然遇到问题，请联系客户支持获取进一步的帮助。

无线路由器的指示灯

无线路由器的电源指示灯（红色）

- 通电时亮起。

无线路由器的工作状态指示灯（绿色）

- 开机后短暂亮起，随后熄灭；

- 大约45-60秒后再次亮起并开始闪烁——这表明无线网络SSID可见并且准备好连接。

- 当连接建立且数据正在传输时，绿灯会闪烁；

- 如果没有数据传输，则绿灯熄灭。

第八部分 技术规格

精相科技PingLive声纳技术规格

常规参数

尺寸	16 x 10.5 x 4.8 cm
重量	1.08千克
换能器扫描角度	135° x 20°
换能器电缆长度	6米
工作温度	0°C to 40°C

电气参数

电源输入范围	11-18 V
功耗	典型值22W, 最大值40W

声纳参数

工作频率	450 - 1,100 kHz
发射功率	500 W
最大作用距离	淡水中70米

精相科技无线路由器技术规格

常规参数

尺寸	8.8 x 5.7 x 3.2 cm
重量	0.12 千克

工作温度	-20°C to 40°C
换能器接口数量	1

电气参数

电源输入范围	10-18 VDC
功耗	典型值2.5W, 最大值5W

无线网络参数

工作频率	5.8GHz
WiFi标准	IEEE802.11N/AC

第九部分 注意事项

- 请定期清洁换能器表面，清洁时使用柔软的抹布和中性清洁剂。
- 使用前请确认换能器已稳固并正确的安装。
- 配套的无线路由器的防水外壳只能防泼溅，不可浸没于水中。
- 调整和锁紧换能器时请勿过度用力。